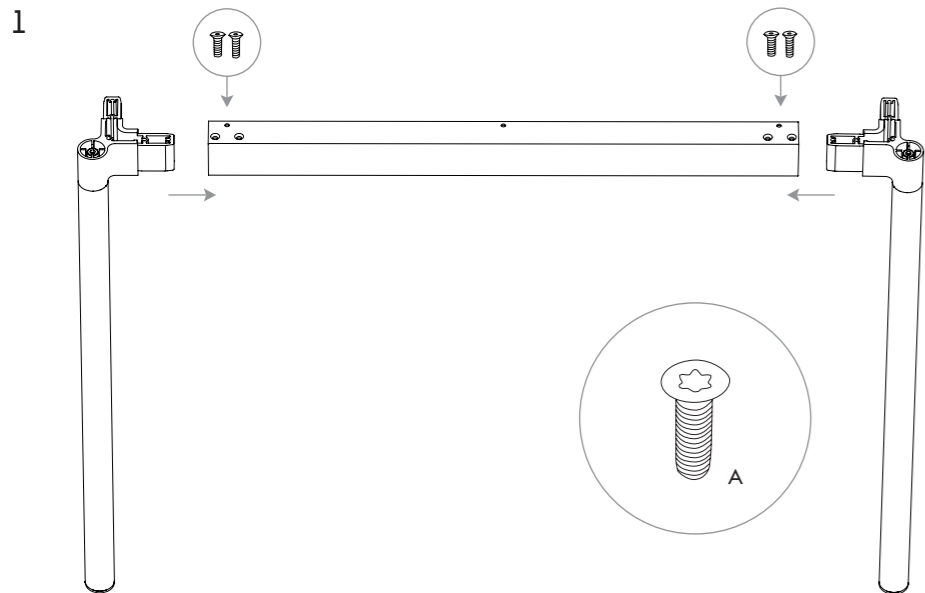


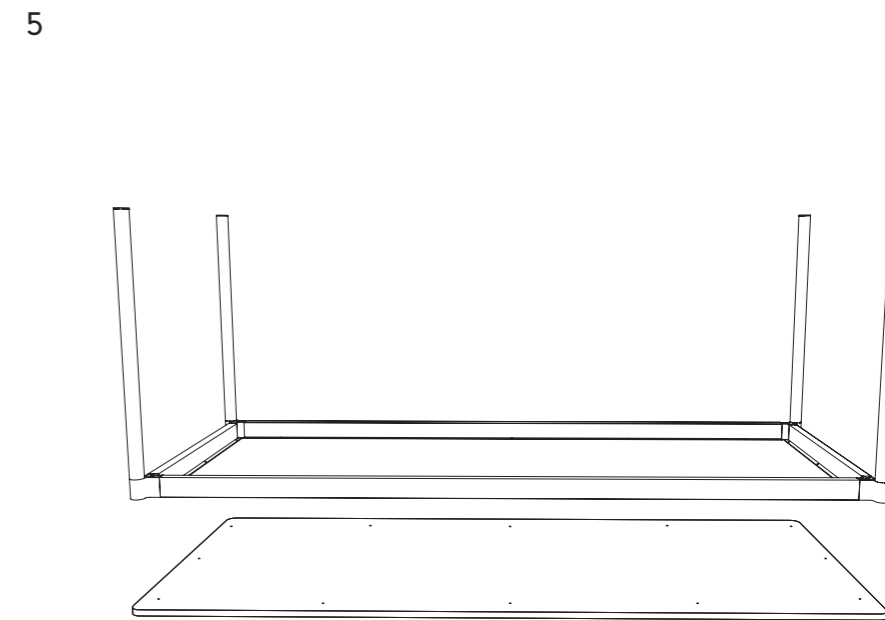
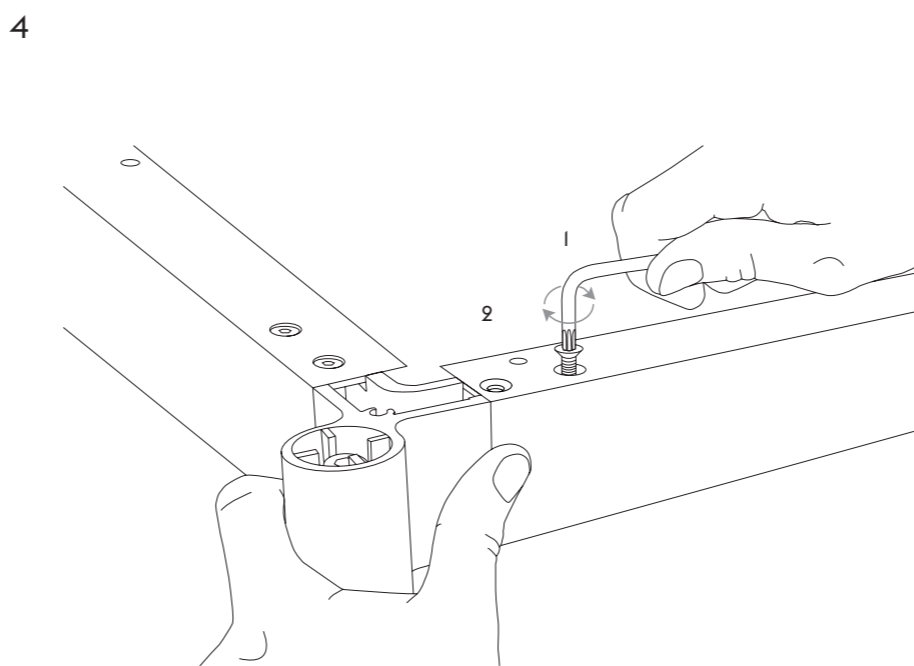
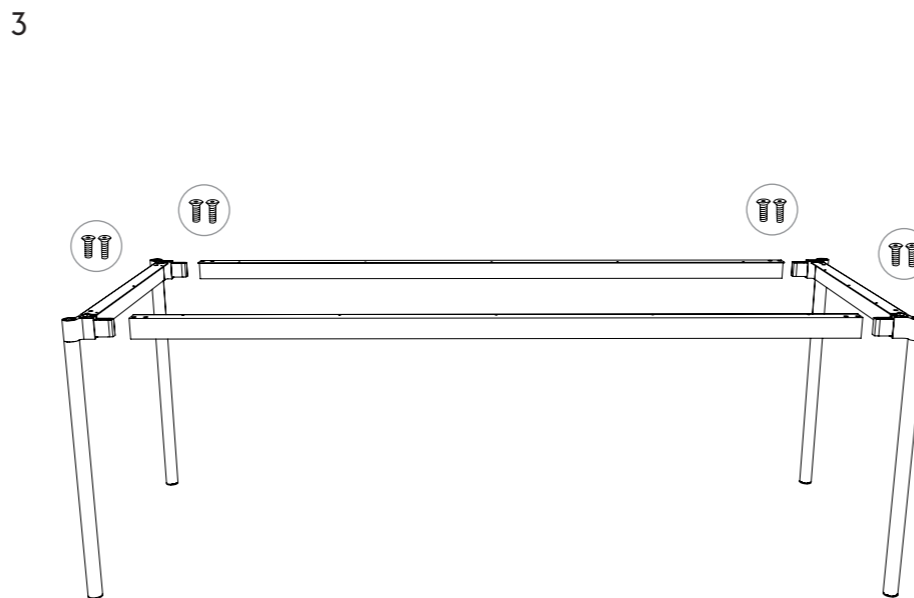
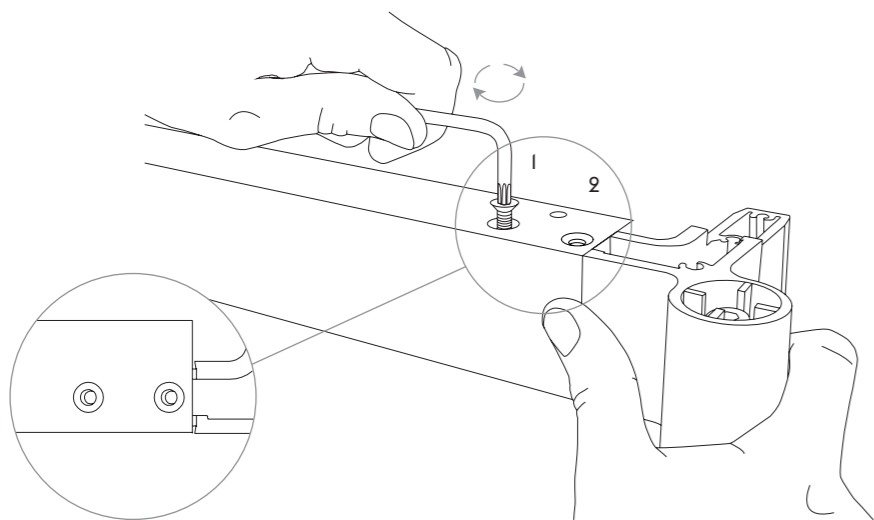
- EN Day-to-day upkeep: Clean the table by wetting a cloth in hot water and a mild mixture of universal detergent or dishwashing detergent. Never use strong chemicals. Spilled water or grease can leave spots and should be removed instantly.
- DK Ved daglig vedligeholdelse, rengør bordet med en fugtig klud og en mild opløsning af universalrengøringsmiddel eller opvaskemiddel. Brug aldrig stærke kemikalier. Vand og fedt kan efterlade stride pletter og bør derfor fjernes med det samme.
- DE Tägliche Pflege: Reinigen Sie den Tisch mit einem feuchten Tuch mit heißem Wasser und einer milden Mischung aus Universalreinigungsmittel oder Spülmittel. Verwenden Sie niemals starke Chemikalien. Wasser und Fett können Flecken werden.
- FR Entretien quotidien: Nettoyez la table en mouillant un chiffon dans de l'eau chaude additionnée d'un doux mélange de détergent universel ou de liquide vaisselle. N'utilisez jamais de produits chimiques forts. L'eau et la graisse peuvent tacher et devraient être retiré tout de suite.
- ES El mantenimiento del día a día: Limpie la mesa mojando un paño en agua caliente con una suave combinación de detergente universal o de lavavajillas. Nunca use productos químicos agresivos. El agua y la grasa pueden dejar manchas y se deben retirarse de inmediato.

BASE TABLE

— Mika Tolvanen



2 Please be aware that the holes will not align perfectly. Begin by fastening the screw in position 1, which is the furthest from the corner.



6 To fasten the screws, use a power tool or the torx key.

