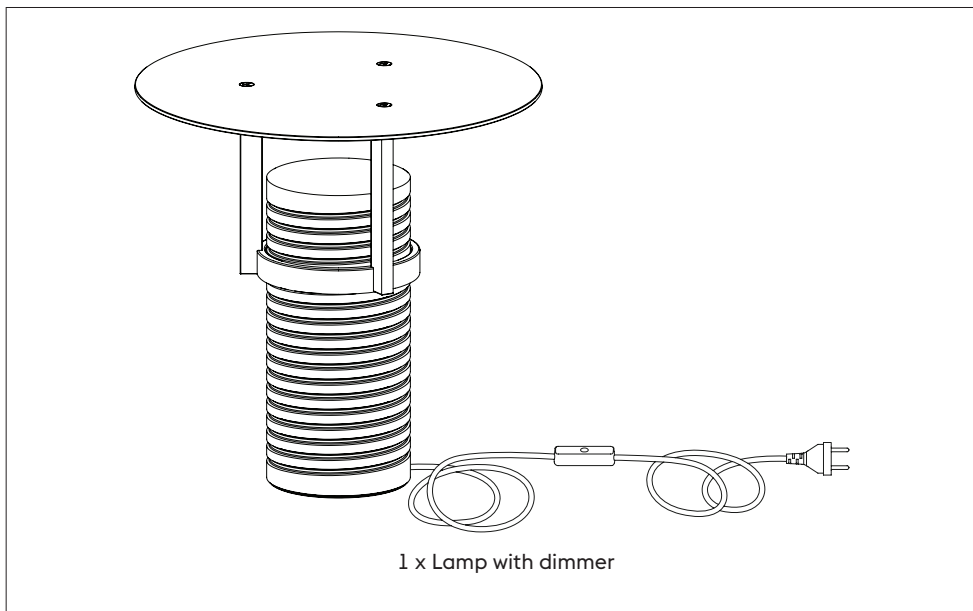


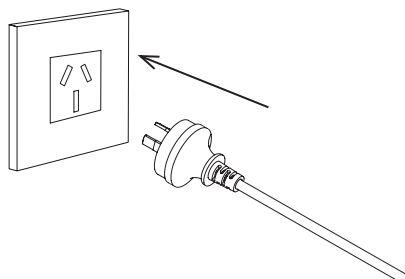
SET TABLE LAMP

— Jamie Wolfond



ASSEMBLY INSTRUCTION – SAMLEMANUAL – MONTAGEANLEITUNG
INSTRUCTIONS DE MONTAGE – INSTRUCCIONES DE MONTAJE

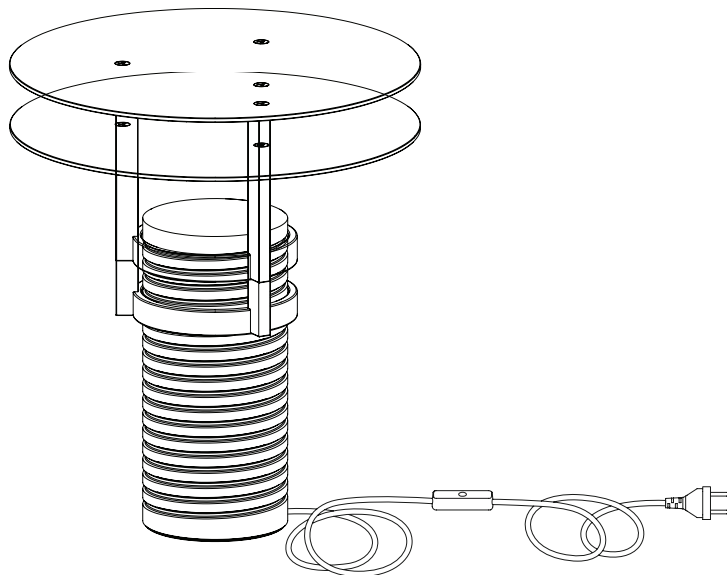
1



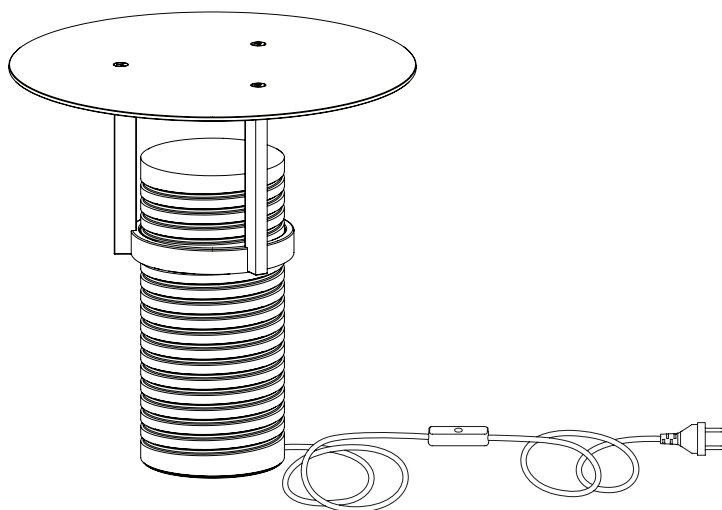
SET TABLE LAMP
INPUT 220-240VAC 50/60HZ
OUTPUT 33VDC, 18W NON-USER REPLACEABLE LED



2 Rotate the lamp shade to adjust height



3



DIM LIGHT – VARIATEUR – LUZ REGULARODA

- EN Press hold the on/off button to dim the light
- FR Maintenez une pression prolongée sur le bouton afin de régler l'intensité désirée
- ES Mantenga el botón de encendido/apagado para atenuar la luz

CLEANING — RENGØRING — SÄUBERN — NETTOYAGE — LIMPIEZA

- EN Turn off electricity, clean with dry cloth.
- DK Afbryd elektricitet, rengør med tør klud.
- DE Strom abschalten, mit einem trockenen tuch reinigen.
- FR Eteindre l'électricité, nettoyer avec un chiffon humide.
- ES Apague la electricidad, limpie con un paño seco.

- EN This product contains a light source of energy efficiency class E
- DK Dette produkt indeholder en lyskilde i energieffektivitetsklasse E
- DE Dieses Produkt enthält eine Lichtquelle der Energieeffizienzklasse E
- FR Ce produit contient une source lumineuse de classe d'efficacité énergétique E
- ES Este producto contiene una fuente luminosa de la clase de eficiencia energética E

ATTENTION — BEMÆRK — ACHTUNG — ATTENTION — ATENCIÓN

- EN If the external flexible cable or cord of this lamp is damaged, it shall be exclusively replaced by the manufacturer, the service agent or a similar qualified person in order to avoid a hazard.
- DK I tilfælde af en skade på lampens ledning bør denne skiftes af producenten eller en professionel elektriker for at mindske risici.
- DE Wenn das externe flexible Kabel dieser Leuchte beschädigt wird, wenden Sie sich ausschließlich an den Hersteller, seinen Kundendienst oder eine ähnlich qualifizierte Person, um eine Gefährdung zu vermeiden.
- FR Si le câble de ce luminaire est endommagé, il doit être remplacé exclusivement par le fabricant ou par une personne qualifiée afin d'éviter tout incident.
- ES Si el cable exterior flexible o el cordón de esta luminaria está dañado, debe ser sustituido exclusivamente por el fabricante o en su defecto su servicio técnico o un profesional cualificado similar para evitar posibles riesgos.