

# FLOW COFFEE TABLE

— Normal Studio

EN DISCLAIMER

**During Assembly:**

We do not recommend having smaller kids present when assembling the table due to small spare parts. Do not leave your child unattended with a disassembled table.

**During use:**

When using the table, always ensure it is placed on a flat, stable surface. While the table is equipped with brakes to prevent motion, do not leave the table unattended when children are around.

**Guidelines to prolong the lifetime of the product:**

Always follow the guidelines on how to assemble the table.  
The table should not be used as a tray for direct food contact.  
The table is suitable for outdoor use, but to preserve its condition, we recommend storing it in a clean, dry area between seasons.  
Always follow our general guidelines for cleaning and maintenance.

DK ANSVARFRASKRIVELSE

**Under Samling:**

Vi anbefaler ikke, at mindre børn er til stede under samlingen af bordet på grund af små reservedele. Lad ikke dit barn være uden opsyn med et adskilt bord.

**Under brug:**

Når du bruger bordet, skal du altid sikre dig, at det er placeret på en flad, stabil overflade. Selvom bordet er udstyret med bremses for at forhindre bevægelse, må du ikke efterlade bordet uden opsyn, når der er børn i nærheden.

**Retningslinjer for at forlænge produktets levetid:**

Følg altid retningslinjerne for, hvordan bordet skal samles.  
Bordet bør ikke bruges som bakke til direkte fødevarekontakt.  
Bordet er egnet til udendørs brug, men for at bevare dets tilstand anbefaler vi at opbevare det et rent, tørt sted mellem sæsonerne.  
Følg altid vores generelle retningslinjer for rengøring og vedligeholdelse.

DE HAFTUNGS AUSSCHLUSS

**Während der Montage:**

Wir empfehlen nicht, dass kleinere Kinder beim Zusammenbau des Tisches anwesend sind, aufgrund kleiner Ersatzteile. Lassen Sie Ihr Kind nicht unbeaufsichtigt mit einem zerlegten Tisch.

**Während der Benutzung:**

Beim Gebrauch des Tisches stellen Sie immer sicher, dass er auf einer flachen, stabilen Oberfläche steht. Obwohl der Tisch mit Bremsen ausgestattet ist, um Bewegungen zu verhindern, lassen Sie den Tisch nicht unbeaufsichtigt, wenn Kinder in der Nähe sind.

**Richtlinien zur Verlängerung der Lebensdauer des Produkts:**

Befolgen Sie immer die Anweisungen zur Montage des Tisches. Der Tisch sollte nicht als Tablett für direkten Kontakt mit Lebensmitteln verwendet werden. Der Tisch ist für den Außenbereich geeignet, aber um seinen Zustand zu erhalten, empfehlen wir, ihn zwischen den Jahreszeiten an einem sauberen, trockenen Ort aufzubewahren. Befolgen Sie immer unsere allgemeinen Richtlinien für Reinigung und Wartung.

FR AVERTISSEMENT

**Pendant l'assemblage:**

Nous ne recommandons pas la présence de jeunes enfants lors de l'assemblage de la table en raison de petites pièces de rechange. Ne laissez pas votre enfant sans surveillance avec une table démontée.

**Pendant l'utilisation:**

Lorsque vous utilisez la table, assurez-vous toujours qu'elle soit placée sur une surface plane et stable. Bien que la table soit équipée de freins pour empêcher tout mouvement, ne laissez pas la table sans surveillance en présence d'enfants.

**Directives pour prolonger la durée de vie du produit:**

Suivez les instructions sur la manière d'assembler la table.  
La table ne doit pas être utilisée comme plateau, évitez tout contact alimentaire direct. La table est adaptée à une utilisation en extérieur, mais pour préserver son état, nous recommandons de la ranger dans un endroit propre et sec entre les saisons.  
Suivez nos directives générales pour le nettoyage et l'entretien.

ES DESCARGO DE RESPONSABILIDAD

**Durante el montaje:**

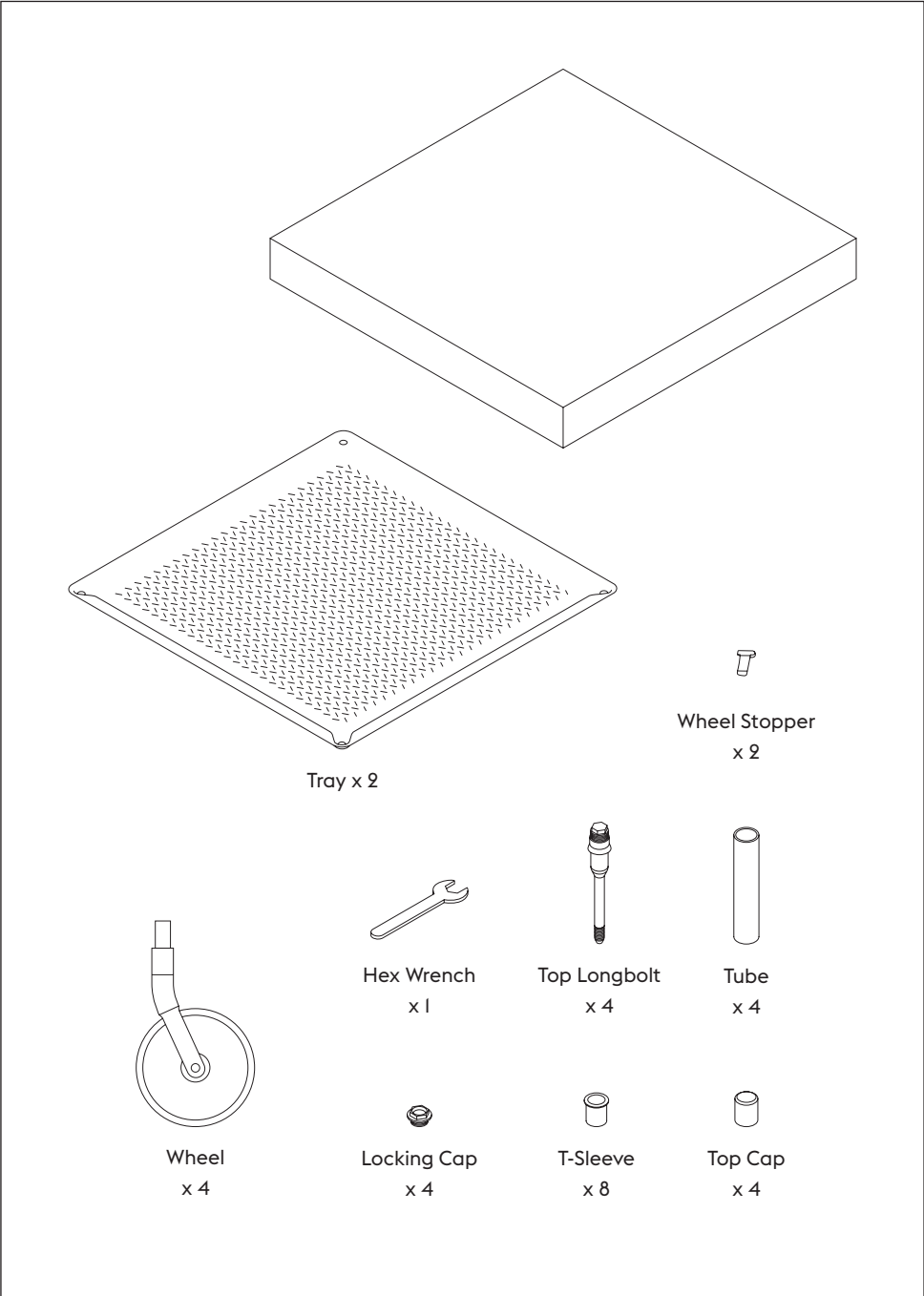
No recomendamos tener niños pequeños presentes al ensamblar la mesa debido a pequeñas piezas de repuesto. No deje a su hijo sin supervisión con una mesa desmontada.

**Durante el uso:**

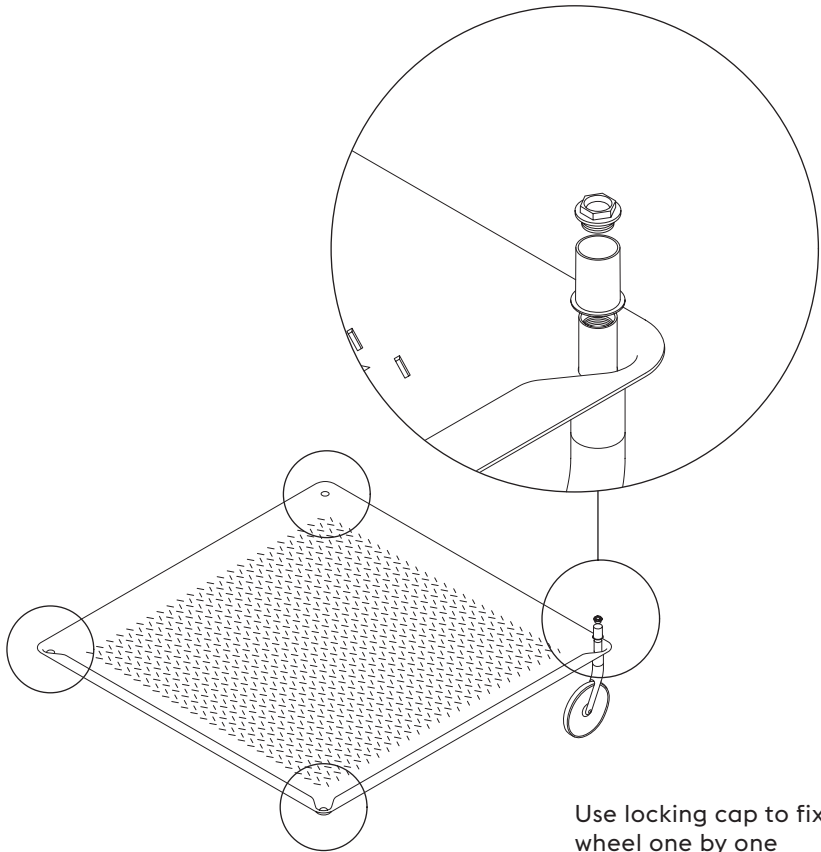
Al usar la mesa, asegúrese siempre de que esté colocada sobre una superficie plana y estable. Aunque la mesa está equipada con frenos para evitar el movimiento, no la deje sin supervisión cuando haya niños alrededor.

**Pautas para prolongar la vida útil del producto:**

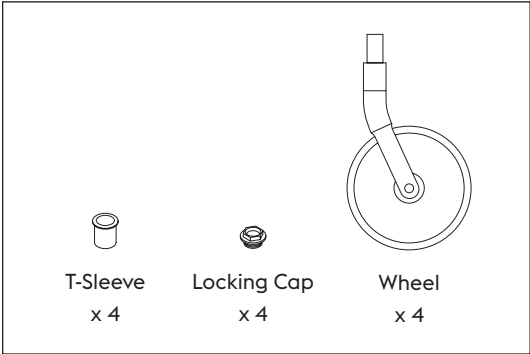
Siga siempre las instrucciones sobre cómo ensamblar la mesa.  
La mesa no debe usarse como bandeja para contacto directo con alimentos. La mesa es adecuada para uso en exteriores, pero para conservar su estado, recomendamos almacenarla en un área limpia y seca entre temporadas.  
Siga siempre nuestras pautas generales de limpieza y mantenimiento.



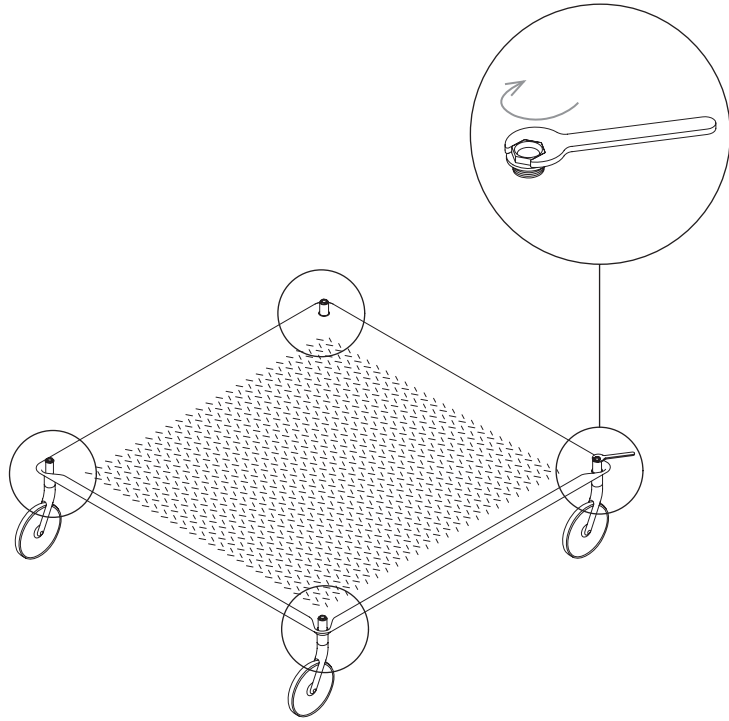
1



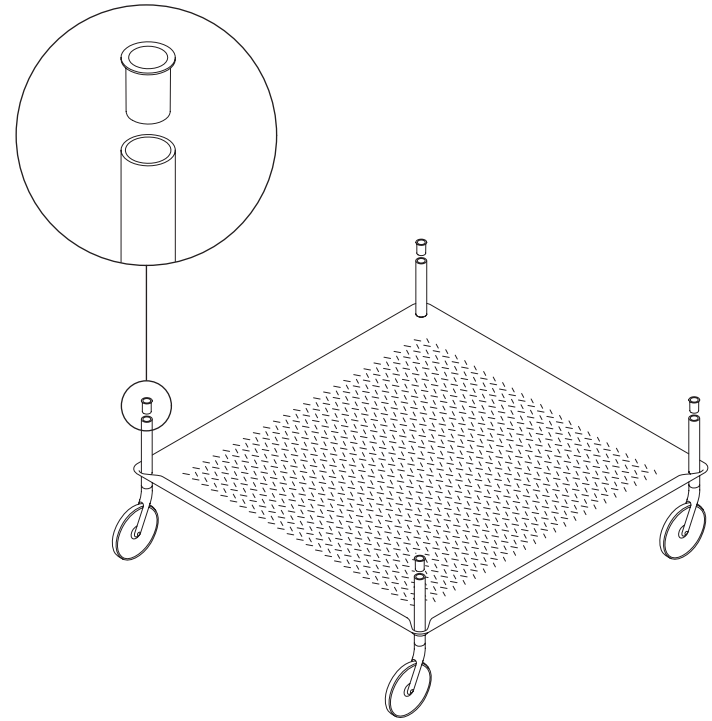
Use locking cap to fix wheel one by one



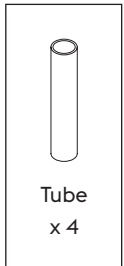
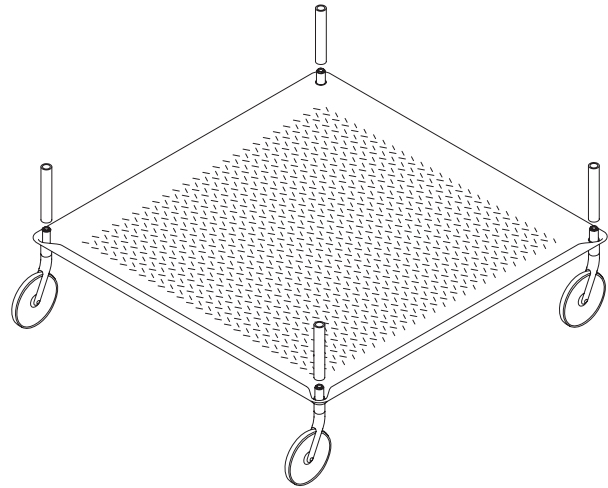
2



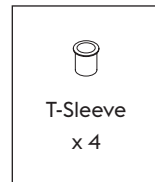
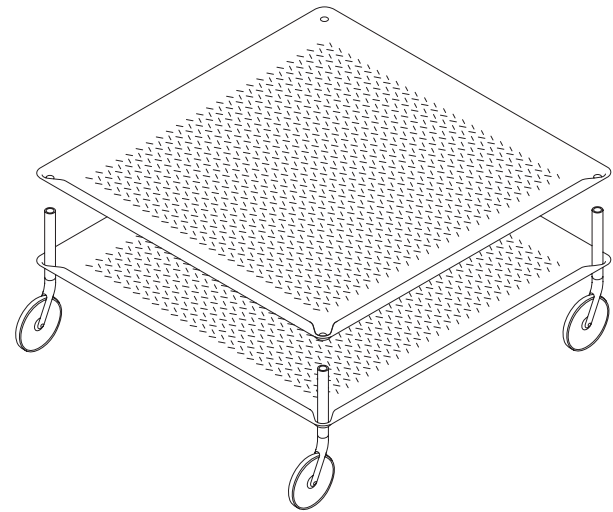
4



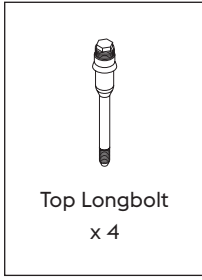
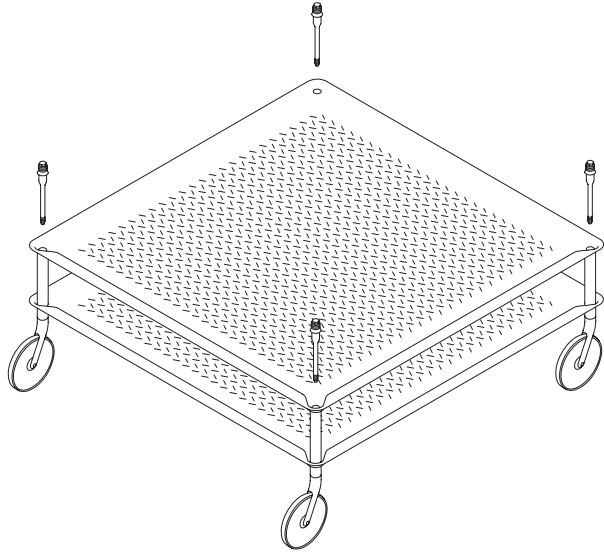
3



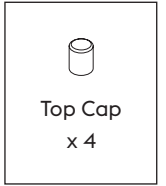
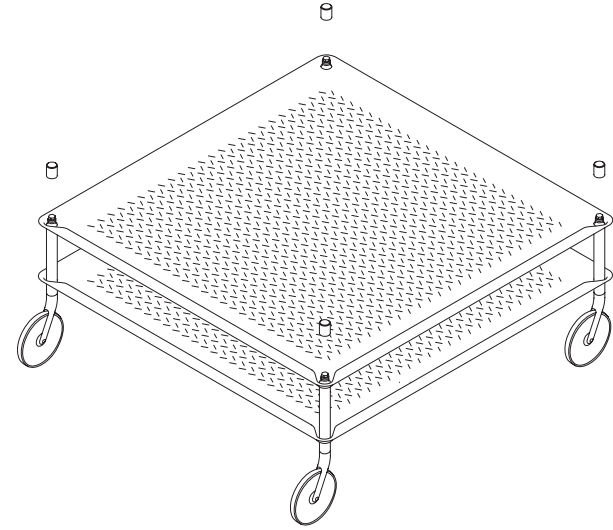
5



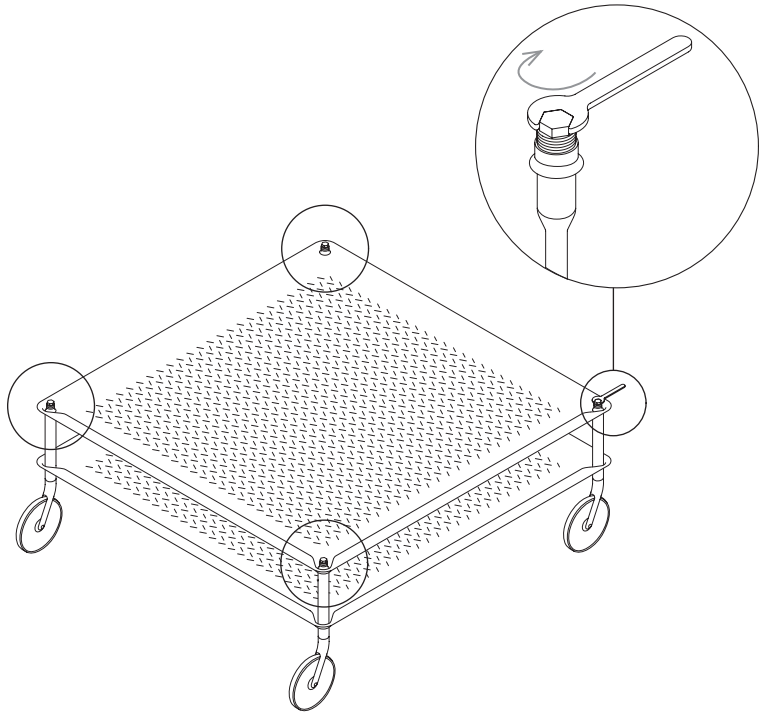
6



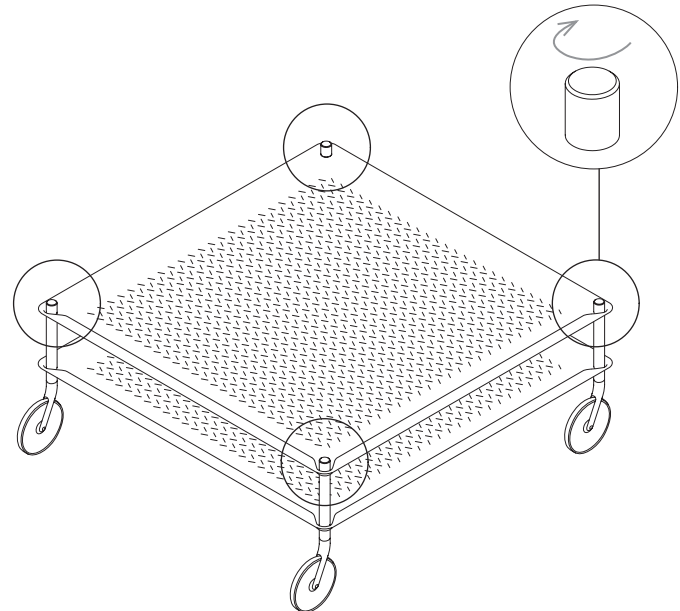
8



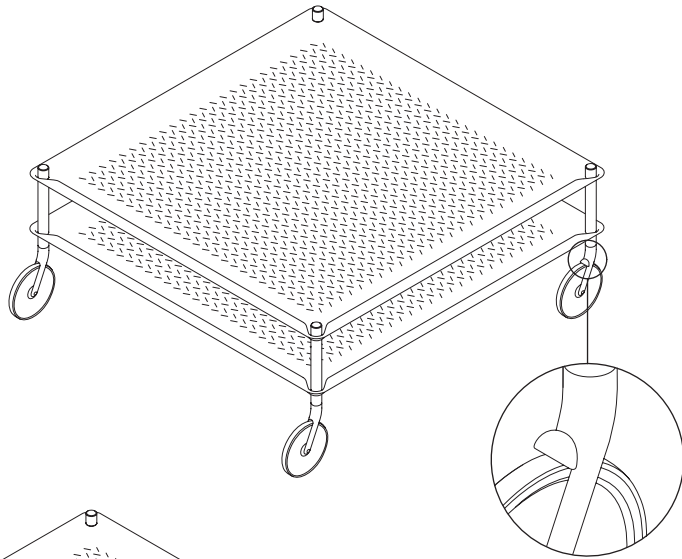
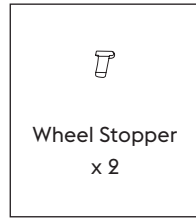
7



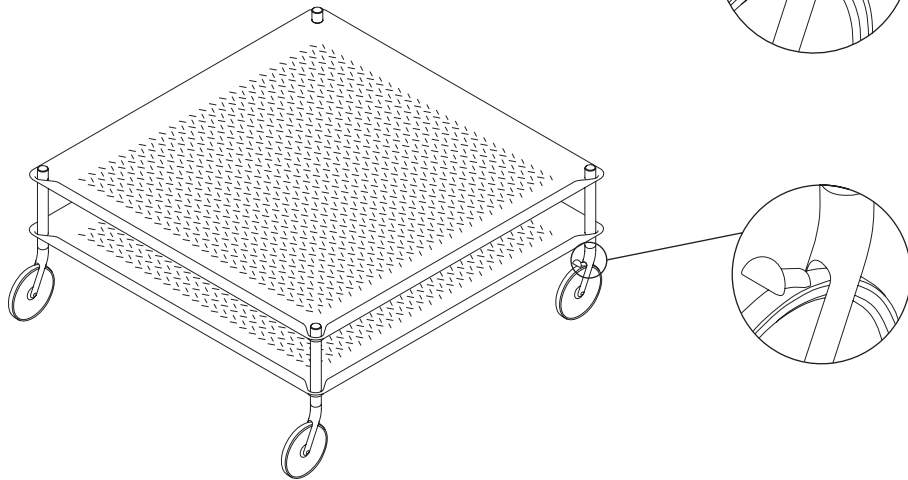
9



10



11



## CLEANING — RENGØRING — REINIGUNG — NETTOYAGE — LIMPIEZA

EN To maintain the table and wheels, simply wipe them down with a damp cloth for routine cleaning. If needed, use a mild detergent or dish-washing liquid, diluted. Ensure to dry the surface with a clean cloth afterwards.

To maintain the wheels, water can be sprayed directly to remove dust, but drying with a cloth afterward is recommended.

Powder coated surfaces can get scratches and chip if hit by hard objects. To prevent scratches, please wipe away any sand grains from the table before use. Handle hard objects like tableware and porcelain carefully around the design to avoid chips and

scratches. For minor scratches on the paint, we suggest visiting your local hardware store to get advice on the best outdoor paint product to cover them.

When placing the table outdoors, be cautious of prolonged exposure to intense sunlight, as it may alter the color and cause fading over time. Store the table in a clean, dry area between seasons to preserve its condition.

In windy conditions, secure the table with the wheel stopper to prevent movement or instability.

DK For at vedligeholde bordet og hjulene, skal du blot tørre dem af med en fugtig klud ved rutinemæssig rengøring. Hvis nødvendigt kan du bruge et mildt rengøringsmiddel eller opvaskemiddel fortyndet med vand. Sørg for at tørre overfladen af med en ren klud bagefter.

For at vedligeholde hjulene kan vand sprøjtes direkte på for at fjerne støv, men det anbefales at tørre dem af med en klud bagefter.

Pulverlakerede overflader kan få ridser og skår, hvis de rammes af hårde genstande. For at undgå ridser, bør du tørre eventuelle sandkorn væk fra bordet før brug. Håndter hårde genstande som service og porcelæn forsigtigt omkring designet for at undgå skår og ridser. For mindre ridser i malingen, foreslår vi at besøge din lokale isenkræmmer for at få råd om det bedste udendørs malingsprodukt til at dække dem.

Når du placerer bordet udendørs, skal du være forsigtig med langvarig udsættelse for intens sollys, da det kan ændre farven og forårsage falming over tid. Opbevar bordet et rent, tørt sted mellem sæsoner for at bevare dets tilstand.

I blæsende vejrforhold, sikre bordet med hjulstopperen for at forhindre bevægelse eller ustabilitet.

DE Um den Tisch und die Räder zu pflegen, reicht es aus, sie mit einem feuchten Tuch für die routinemäßige Reinigung abzuwischen. Bei Bedarf können Sie ein mildes Reinigungsmittel oder verdünntes Geschirrspülmittel verwenden. Stellen Sie sicher, die Oberfläche anschließend mit einem sauberen Tuch zu trocknen.

Um die Räder zu pflegen, kann Wasser direkt gesprüht werden, um Staub zu entfernen, aber es wird empfohlen, sie anschließend mit einem Tuch abzuwischen.

Pulverbeschichtete Oberflächen können sich kratzen und absplittern, wenn sie von harten Gegenständen getroffen werden. Um Kratzer zu vermeiden, wischen Sie bitte vor Gebrauch alle Sandkörner vom Tisch ab. Behandeln Sie harte Gegenstände wie Geschirr und Porzellan vorsichtig um das Design herum, um Absplitterungen und Kratzer zu vermeiden. Für kleinere Kratzer auf der Farbe empfehlen wir, Ihren örtlichen Baumarkt zu besuchen, um Ratschläge zum besten Produkt für Außenfarbe zu erhalten, um sie abzudecken.

Beim Platzieren des Tisches im Freien achten Sie auf eine langanhaltende starke Sonneneinstrahlung, da dies die Farbe verändern und im Laufe der Zeit zu Ausbleichen führen kann. Lagern Sie den Tisch zwischen den Jahreszeiten an einem sauberen, trockenen Ort, um seinen Zustand zu erhalten.

Bei windigem Wetter sichern Sie den Tisch mit der Radbremse, um Bewegungen oder Instabilität zu verhindern.

FR Pour entretenir la table et les roues, il suffit de les essuyer avec un chiffon humide pour un nettoyage de routine. Si nécessaire, utilisez un détergent doux ou du liquide vaisselle dilué. Assurez-vous de sécher la surface avec un chiffon propre par la suite.

Il est possible d'arroser directement de l'eau sur les roues pour éliminer la saleté, mais il est préférable de les essuyer avec un chiffon par la suite.

Les surfaces revêtues de poudre peuvent se rayer et s'écailler si elles sont heurtées par des objets durs. Pour éviter cela, essuyez tout le sable de la table avant utilisation. Manipulez avec précaution les objets durs comme la vaisselle et la porcelaine pour éviter les éclats et les rayures. Pour les petites rayures sur la peinture, nous vous recommandons de consulter votre quincaillerie locale pour trouver le meilleur produit de peinture extérieure.

Lorsque la table est à l'extérieur, évitez une exposition prolongée au soleil intense pour prévenir la décoloration. Rangez la table dans un endroit propre et sec entre les saisons pour préserver son état.

Par temps venteux, fixez la table avec les freins des roues pour éviter tout mouvement ou instabilité.

ES Para un correcto mantenimiento del carrito y las ruedas, simplemente límpielos con un paño húmedo para la limpieza rutinaria. Si es necesario, utilice un detergente suave o líquido lavavajillas diluido. Asegúrese de secar la superficie con un paño limpio después.

Para un correcto mantenimiento de las ruedas se puede rociar agua directamente para quitar el polvo, pero se recomienda secarlas con un paño después.

Las superficies cubiertas con polvo pueden rayarse y astillarse si son golpeadas por objetos duros. Para evitar rayones, limpie cualquier grano de arena del carrito antes de usarlo. Los objetos duros como vajillas y porcelana deben usarse con cuidado alrededor de la mesa para evitar astillas y rayones. Para arañazos menores en la pintura, sugerimos visitar su ferretería local para obtener consejos sobre el mejor producto de pintura exterior para cubrirlos.

Al colocar la mesa al aire libre, tenga cuidado con la exposición prolongada a la luz solar intensa, ya que puede alterar el color y causar decoloración con el tiempo. Guarde la mesa en un área limpia y seca entre temporadas para preservar su condición.

En condiciones de viento, asegure la mesa con el tope de las ruedas para evitar movimientos o inestabilidad.