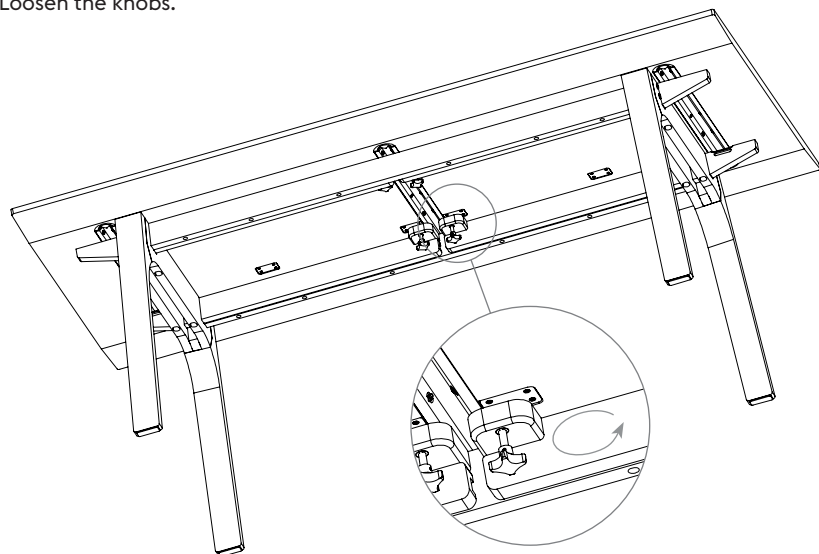


EARNEST EXTENDABLE TABLE EXTENSION GUIDE

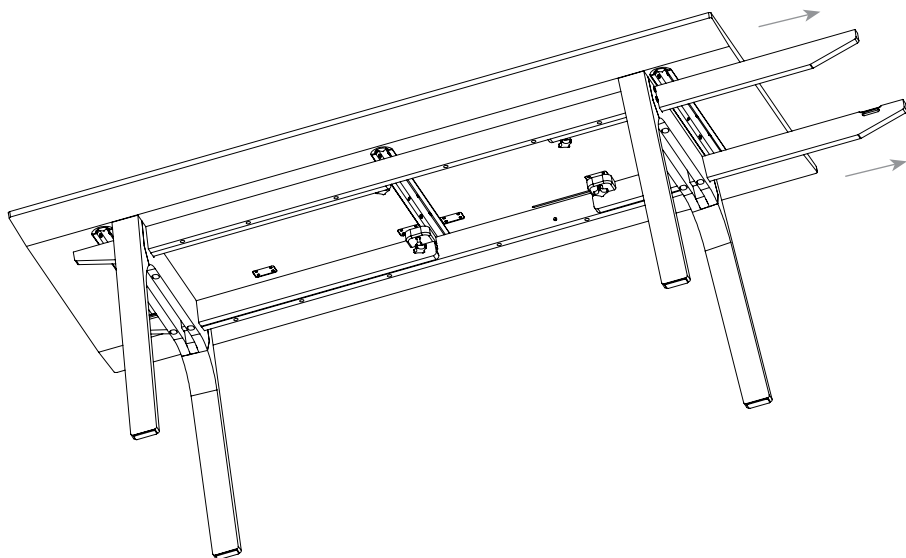
— John Tree

ASSEMBLY INSTRUCTION – SAMLEMANUAL – MONTAGEANLEITUNG
INSTRUCCIONES DE MONTAJE – INSTRUCCIONES DE MONTAJE

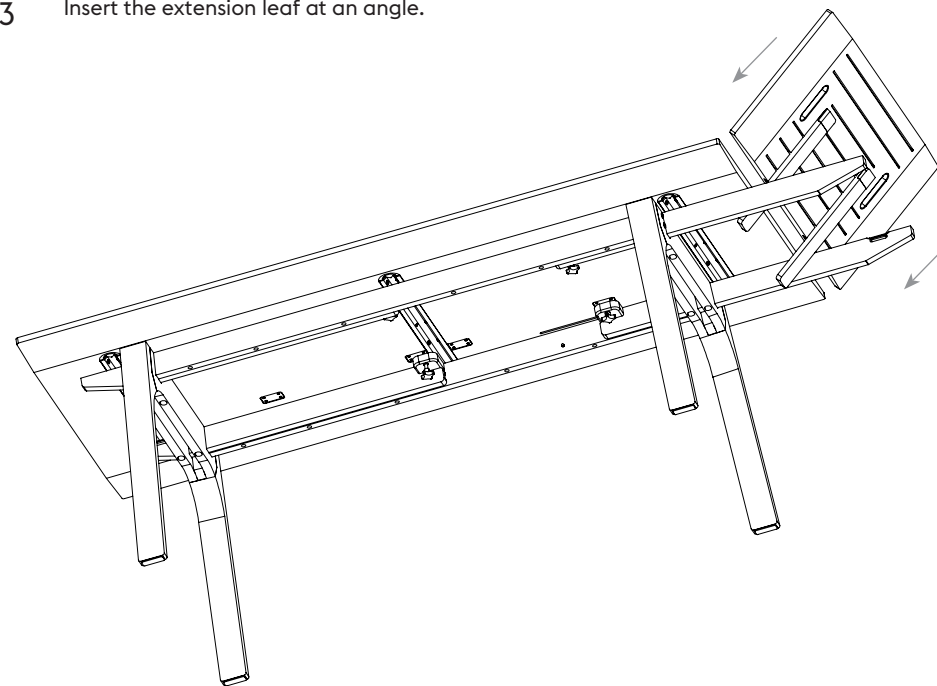
1 Loosen the knobs.



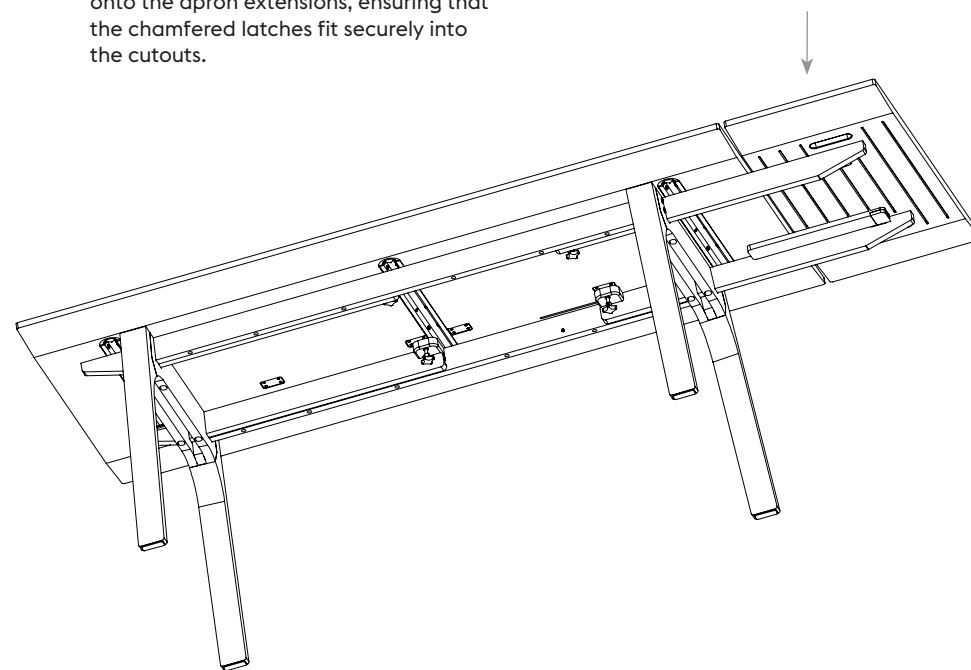
2 Pull out the extension aprons.



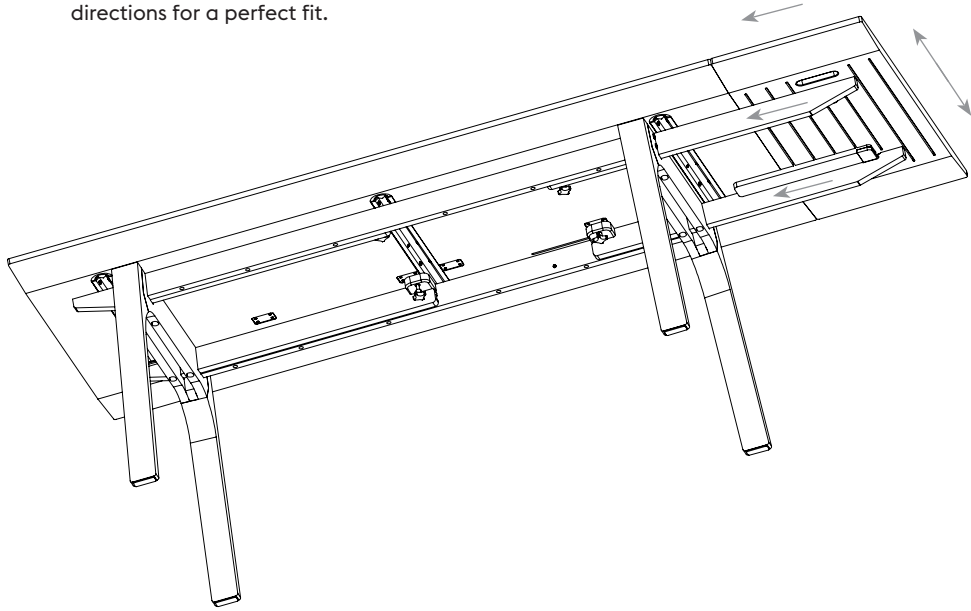
3 Insert the extension leaf at an angle.



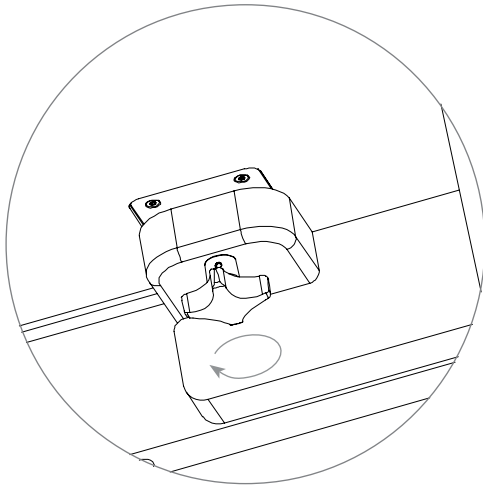
4 Press the extension leaf downwards onto the apron extensions, ensuring that the chamfered latches fit securely into the cutouts.



- 5 Push the extension leaf and the extending aprons towards the table, ensuring the extensions are carefully aligned in both directions for a perfect fit.



- 6 Tighten the knobs on both sides.



CLEANING — RENGØRING — SÄUBERN — NETTOYAGE — LIMPIEZA

EN Upon receiving your table, we recommend that the tabletop, bottom, and base be treated with a special oak wood oil, improving its resistance to stains and fluids. We also recommend you continue caring for the product by repeating this treatment 2-3 times yearly. For products in Solid Oak, we recommend using a tabletop oil with a small amount of white pigment, suitable for food applications*. For products in Dark Oiled Oak, we recommend using a smoked tabletop oil, suitable for food applications*. Avoid placing the table within immediate distance of a heat source. Do not place hot or wet objects directly on the table; they can leave a mark on the tabletop. Metal objects can leave a mark if left on the table for an extended period. Spilling should immediately be removed to avoid discoloring. Clean the tabletop often and carefully with a soft, dry cloth following the wood grain pattern. The product should not be exposed to excessive humidity, heat, or direct sunlight.

*Muuto recommends contacting your local hardware store for advice on tabletop oils for indoor use.

DK Når du modtager dit bord, anbefaler vi, at bordplade og bund behandles med særlig egetræsolie, den vil styrke dets modstandsdygtighed over for pletter og væsker. Vi anbefaler også, at du fortsætter med at pleje produktet ved at gentage denne behandling 2-3 gange om året. Til produkter i Oiled Oak anbefaler vi, at du bruger en bordpladeolie med en lille smule hvid pigment, der er egnet til brug i forbindelse med fødevarer*. Til produkter i Dark Oiled Oak anbefaler vi, at du bruger en røget bordpladeolie, der er egnet til brug i forbindelse med fødevarer*. Aftør bordpladen ofte og omhyggeligt med en blød og tør klud ved at følge træets åreretning. Træet bør ikke udsættes for høj luftfugtighed, varme og direkte sollys. Undgå at placere bordet i umiddelbar nærhed af en varmekilde. Sæt ikke varme eller våde genstande direkte på bordet, da de kan efterlade et mærke på bordpladen. Metalgenstande kan efterlade et mærke, hvis de sættes på bordet i længere tid. Alt spild skal straks fjernes for at undgå misfarvning.

*Muuto anbefaler, at du kontakter dit lokale byggemarked for at få rådgivning om bordpladeolier til indendørs brug.

DE Nach dem Erhalt Ihres Tisches raten wir dazu, die Tischplatte und -unterseite mit speziellem Öl für Eichenholz zu behandeln, um dessen Widerstand gegen Flecken und Flüssigkeiten zu verbessern. Wir raten außerdem zur kontinuierlichen Pflege des Produkts, indem diese Behandlung 2-3 Mal pro Jahr wiederholt wird. Für Produkte in Oiled Oak raten wir zur Verwendung eines Tischplattenöls mit einer kleinen Menge weißer Pigmente, das für Lebensmittelanwendungen geeignet ist. Für Produkte in Dark Oiled Oak raten wir zur Verwendung eines Tischplattenöls für Räuchereiche, das für Lebensmittelanwendungen geeignet ist*. Bitte vermeiden, den Tisch in unmittelbarer Nähe einer Wärmequelle aufzustellen. Keine heißen oder nassen Gegenstände direkt auf den Tisch stellen, da sie Spuren auf der Tischplatte hinterlassen können. Metallgegenstände können Spuren hinterlassen, wenn sie längere Zeit auf dem Tisch liegen. Verschüttete Flüssigkeiten sollten sofort entfernt werden, um Verfärbungen zu vermeiden. Die Tischplatte häufig und sorgfältig mit einem weichen und trockenen Tuch entlang der Maserung des Holzes reinigen. Das Produkt darf nicht übermäßiger Feuchtigkeit, Hitze oder direktem Sonnenlicht ausgesetzt sein.

*Muuto empfiehlt, dass Sie sich an Ihren örtlichen Baumarkt wenden, um Ratschläge zu Tischplattenölen für den Innenbereich zu erhalten.

FR Dès réception de votre table, nous vous conseillons de traiter le plateau et la base avec une huile spéciale pour bois de chêne afin de mieux la protéger contre taches et liquides. Ce traitement est à réaliser 2 à 3 fois par an pour le bon entretien de votre table. Pour les articles en Oiled Oak il est recommandé d'utiliser une huile pour plateau contenant une petite quantité de pigment blanc adapté aux applications alimentaires*. Pour les articles en Dark Oiled Oak, l'usage d'une huile pour plateaux fumés adaptée aux applications alimentaires est conseillé*. Éviter de placer la table à proximité d'une source de chaleur. Ne posez pas d'objets chauds ou humides directement sur le plateau de la table. Les objets métalliques peuvent faire une marque sur la table s'ils sont laissés pendant une longue période de temps. Toute substance renversée doit être immédiatement nettoyée pour éviter toute décoloration. Nettoyer régulièrement et soigneusement le plateau de la table avec un chiffon doux et sec en suivant les veines du bois. La table ne doit pas être exposée à une humidité excessive, à la chaleur ou à la lumière directe du soleil.

*Muuto recommande de contacter votre quincaillerie locale pour obtenir des conseils sur les huiles pour plateau de table destinées à une utilisation en intérieur.

ES Al recibir la mesa, recomendamos que el tablero de la mesa y el fondo se traten con un aceite de madera de roble especial, para mejorar su resistencia a las manchas y líquidos. También le recomendamos que siga cuidando el producto repitiendo este tratamiento 2-3 veces al año. Para productos de Oiled Oak, recomendamos utilizar un aceite para tableros de mesa con una pequeña cantidad de pigmento blanco, adecuado para aplicaciones de la industria alimentaria*. Para productos de Dark Oiled Oak, se recomienda utilizar un aceite para tableros de mesa ahumado, adecuado para aplicaciones de la industria alimentaria*. Evite colocar la mesa cerca de fuentes de calor. No ponga objetos calientes ni mojados directamente sobre la mesa, puede dejar marcas en el tablero. Si deja objetos de metal sobre la mesa durante un tiempo prolongado, puede manchar la superficie. Si se derrama algo sobre la mesa, límpielo de inmediato para evitar la decoloración. Limpie el tablero a menudo y con cuidado con un paño suave y seco siguiendo las vetas de la madera del mueble. El producto no debe exponerse a la humedad excesiva, al calor ni a la luz solar directa.

*Muuto recomienda que contacte a su ferretería local para obtener asesoramiento sobre aceites para mesas de interior.

MUUTO HEAD OFFICE
ØSTERGADE 36-38, DK-1100
COPENHAGEN, DENMARK

FOR MORE INFORMATION
VISIT MUUTO.COM